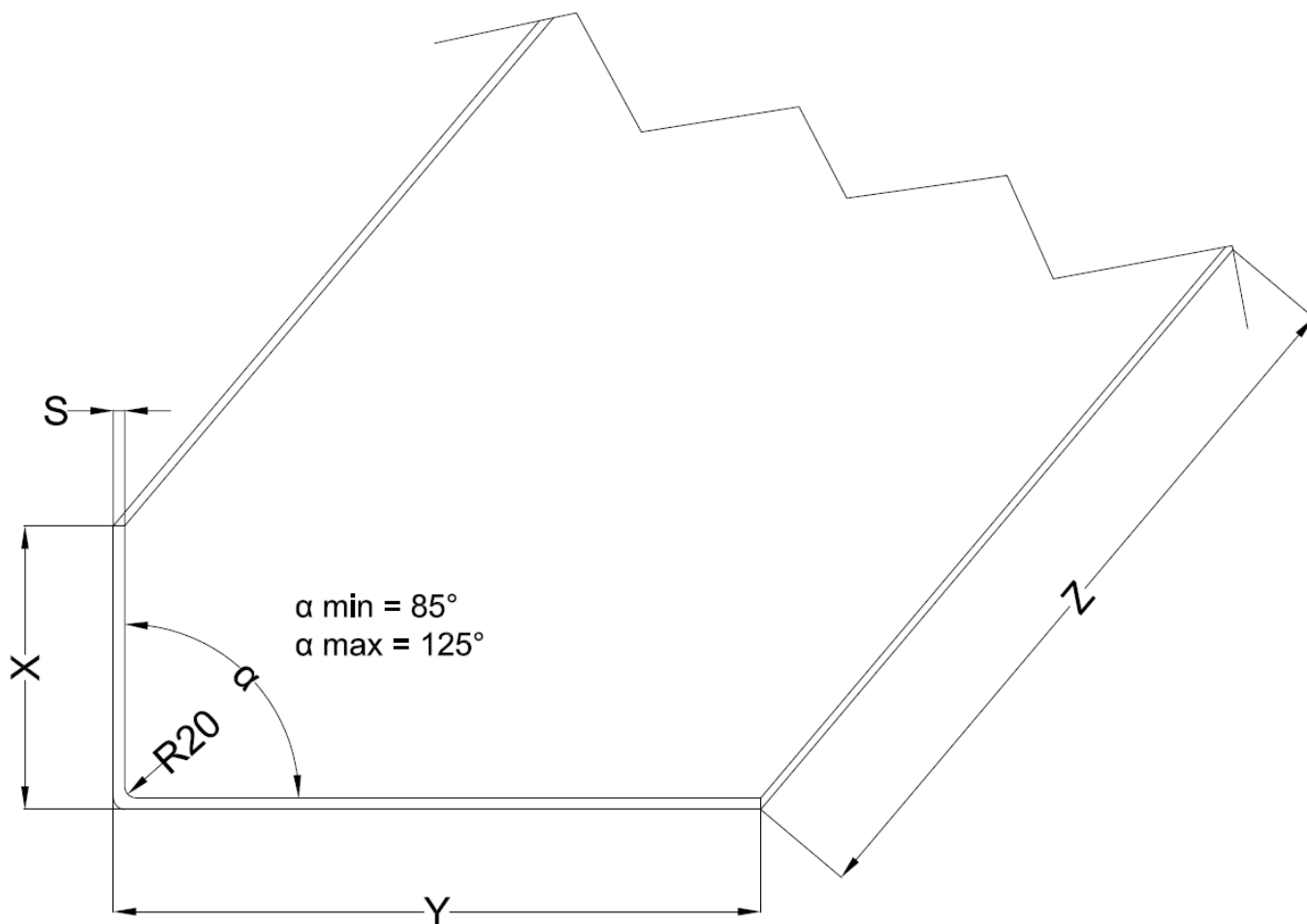


## LIMITI DI FATTIBILITA' PER VETRO TEMPRATO R20

SFERA S.r.l. 30020 MEOLO (VENEZIA) Via Monastier, 30 Tel. 0421-618001 fax 0421-618537



### DIMENSIONI VETRO:

X = da un minimo di 100 mm ad un massimo di 350 mm;

Y = da un minimo di 300 mm ad un massimo di 1000 mm;

Z = da un minimo di 250 mm ad un massimo di 2100 mm;

Spessori eseguibili: 6-8-10-12 mm

### ATTENZIONE:

**LA QUOTA Y DEVE ESSERE SEMPRE MAGGIORE DI ALMENO 150 mm RISPETTO ALLA QUOTA X**

$$Y \geq 150+X$$